

Kongskilde KS 40 separatore er udviklet til at udskille plast, karton og papir fra transportluften i tryk- og suge-transportssystemer

Kongskilde KS 40 kan håndtere luftmængde op til 40.000 m³/h.

Konstruktionen af separatoren sikrer minimalt lækage af luft. Dette gør det muligt at forbinde separatoren direkte til f.eks. en kompaktor.

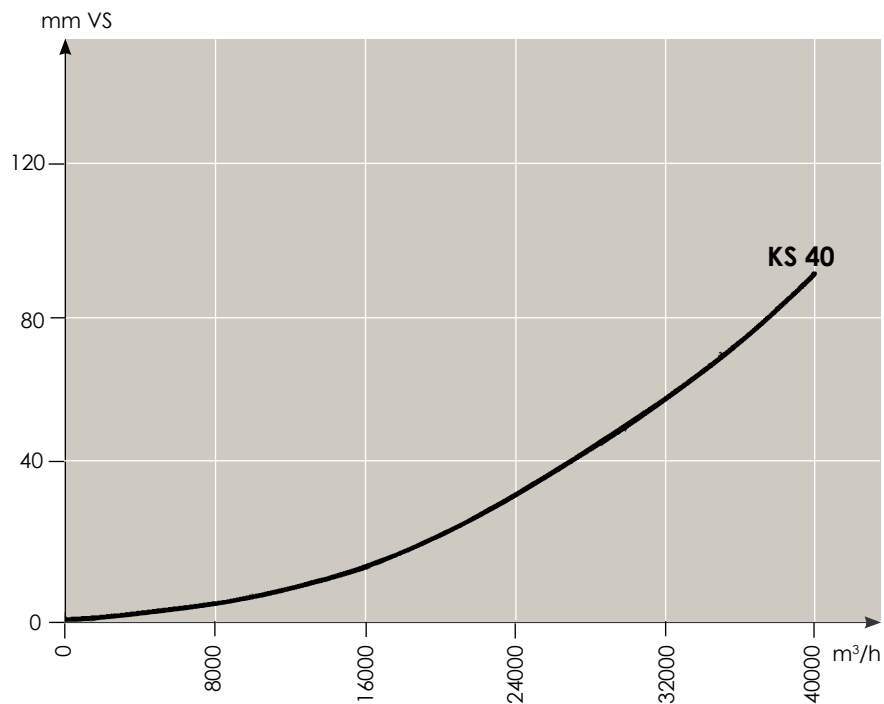
De angivne kapaciteter er baseret på tests med blandet karton, papir og bølgepap med en bulkvægtfylde på 40 kg/m³. max. længde på stive materialer er 150-200 mm gennem separatoren.

Separatoren er udført i 2 mm og 3 mm stålplade og er som overfladebehandling malet grå. Leveres med akselmonteret gearmotor.



Tekniske data

Tryktabs diagram



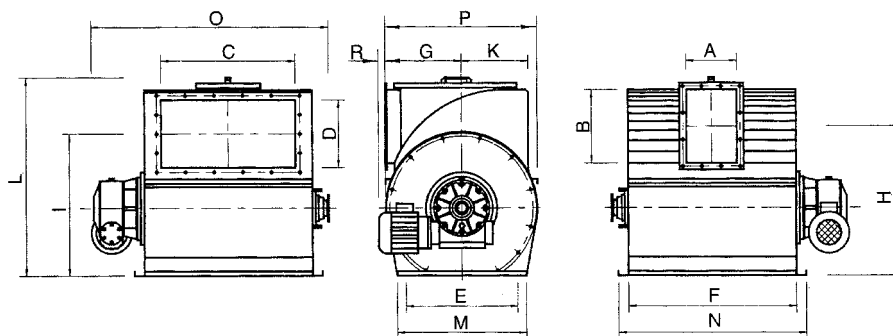
KS 40	
Kapacitet	40.000 m³/h 5.000 kg/h
Motor	4,0 kW
Vægt	1.190 kg
Omdrej./min	19
Max. tryk	350 mm VS

Tilbehør		
Standardovergange, 2 mm malet grå		
Rør diameter	Længdeindgang (m)	Længdeudgang (mm)
	KS 40	KS 40
FK 500	576	976
FK 600	576	976
FK 700	-	-
FK 800	576	976*

* Kan også leveres med 90° udløb med 2 FK 800 tilslutninger.

Dimensioner

Type	A	B	C	D	E	F	G	H	I	K	L	M	N	O	P	R
KS 40	600	750	2000	700	490	2080	680	1200	1200	680	1689	580	2180	2568	1598	-



Moving industry ahead

Kongskilde Industries A/S

Tel. +45 33 68 37 00

mail@kongskilde.com

www.kongskilde.com